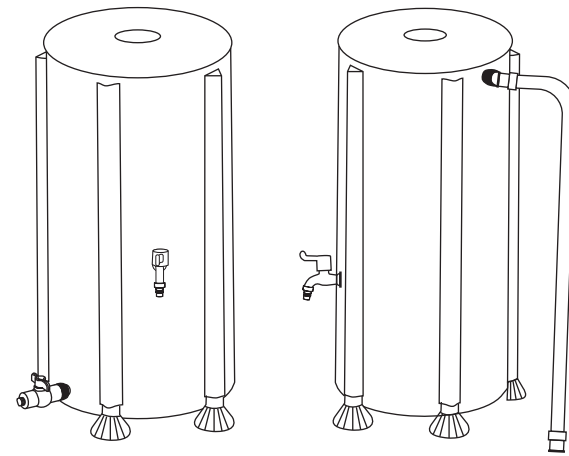




RECUPERATEUR D'EAU PLIABLE
200L/380L/500L/750L/1000L
JRS200_JRS380_JRS500_JRS750_JRS1000
 Manuel d'instrucon



ATTENTION : Lisez ce manuel avant d'utiliser.

Ce produit est conçu pour la récupération de l'eau de pluie et son stockage. Il peut être utilisé pour l'arrosage du jardin, le lavage de la voiture.. sans consommer d'énergie.

Sa conception en PVC permet son utilisation dans des températures comprises entre -35 et 80 degrés. Son design pliable permet également un gain de place lors de l'entreposage.

Merci de lire et conserver ce manuel d'instrucon

Liste de colisage

No.	Nom du composant	Unité	JRS200	JRS380	JRS500	JRS750	JRS1000
1	Réservoir d'eau	pc	1	1	1	1	1
2	Accessoire de débordement	pc	1	1	1	1	1
3	Valve de sore	pc	1	1	1	1	1
4	Barre de support	pc	6	6	8	10	10
5	Tuyau sore d'eau	pc	1	1	1	1	1
6	Robinet	pc	1	1	1	1	1

2.

1.

Noce de montage

2. Deuxièmement, prenez l'accessoire de débordement et dévissez le capuchon (Image3), puis insérez dans le trou d'installaon, enfin revissez le capuchon à parr de l'intérieur du réservoir d'eau. L'image 4 vous indiquera la marche à suivre dans l'installaon de l'accessoire de débordement. Enfin vissez le tuyau sore d'eau à l'accessoire de débordement.

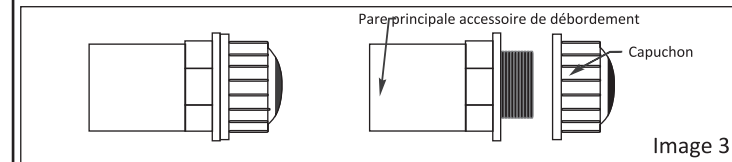


Image 3

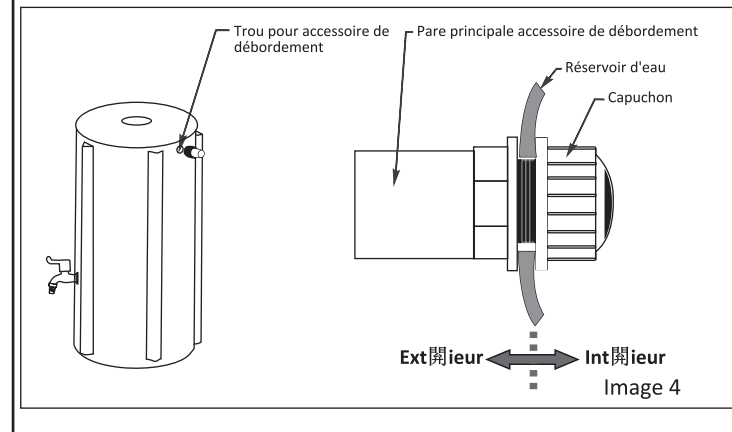
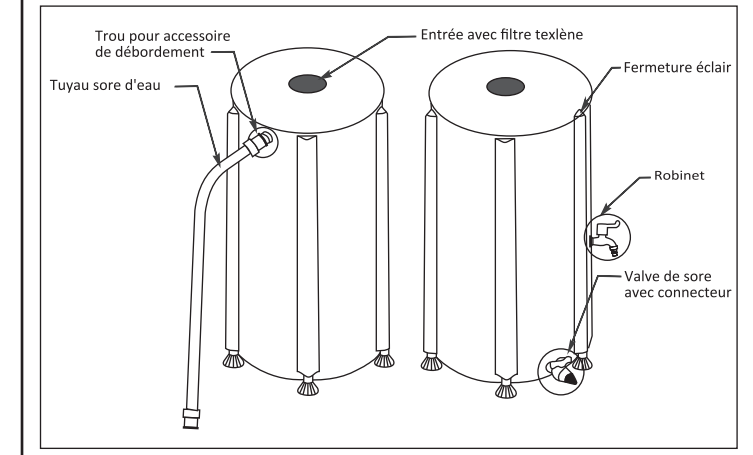
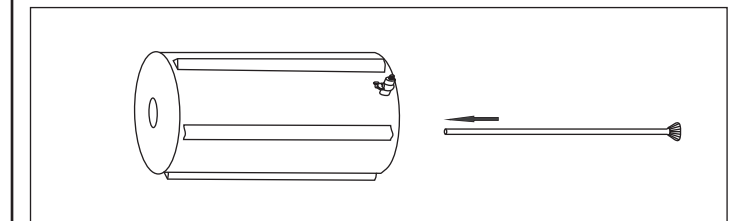


Image 4

5.

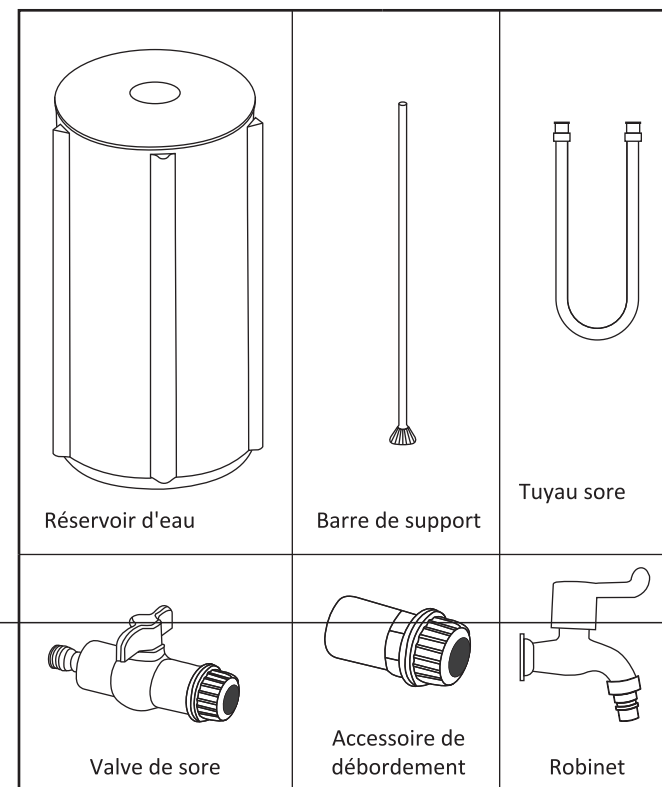
Noce de montage

3. Troisièmement vissez le robinet, puis insérez les 6 barres de support dans les encoches du réservoir d'eau prévu à cet effet (Les pieds face à la terre). Vissez le robinet.



6.

Photos des accessoires



3.

Noce de montage

2. Premièrement, rerez le réservoir d'eau de la boîte et dépliez le. Prenez la valve de sore et dévissez l'anneau obstruant ainsi que le capuchon (Image1), puis insérez dans le trou d'installaon, enfin revissez l'anneau obstruant ainsi que le capuchon à parr de l'intérieur du réservoir d'eau. L'image 2 vous indiquera la marche à suivre dans l'installaon de la valve de sore. Enfin vissez le tuyau sore d'eau et l'accessoire de débordement.

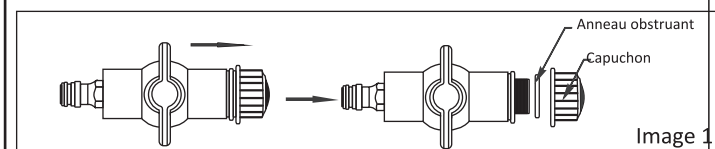


Image 1

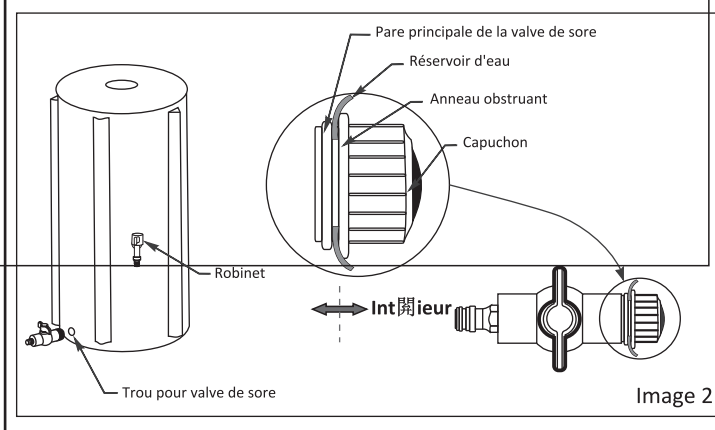
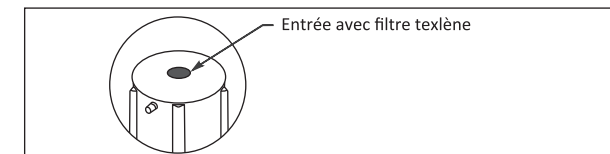


Image 2

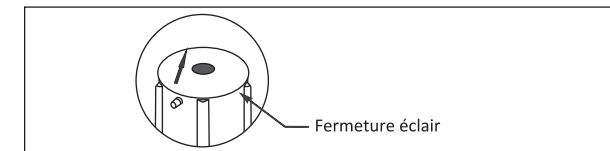
4.

Instrucon d'ulisaon

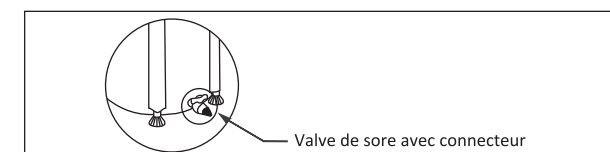
1. Après l'installaon du produit, celui-ci peut être utilisé directement. L'ntree avec filtre textlène sur la pare supérieure peut filtrer les impuretés ce qui réduit les difficultés d'écoulement d'eau à la base du réservoir.



2. Après avoir ouvert la fermeture éclair de la pare supérieure du réservoir, il est possible d'avoir un accès plus facile à l'eau. L'accessoire de débordement permet un écoulement de l'eau automatique en cas de trop plein.



3. La valve de sore peut être connectée avec une grande variété d'ouls de jardin.



7.

Averssements:

- Lors de l'utilisation du réservoir, veuillez suivre les instructions d'installaon et éviter les collisions avec des objets coupants et pointus.
- Dans le but constant d'améliorer les performances de notre produit, il se peut que certaines pièces n'est pas la même apparence que dans ce manuel.
- Dans le but de garanr la durée de vie du produit, veuillez le neoyer après chaque ulisaon.
- Veuillez suivre les instructions d'ulisaon et de montage pour éviter tout dommage.
- Veuillez utiliser une brosse ou autres ouls de neoyage similaires pour neoyer le produit.



Imported by: BUILDER SAS
 32 rue Aristide Berges - Z.I. du Casque - 31270 Cugnaux - France.

8.